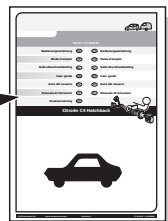
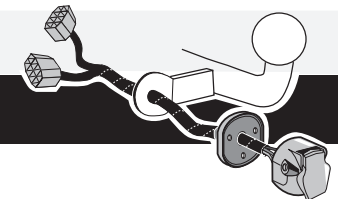


- DE Gebrauchsanleitung
- FR Mode d'emploi
- NL Gebruikershandleiding
- GB User guide
- ES Guía del usuario
- IT Manuale di istruzioni
- SE Bruksanvisning
- CZ Uživatelská příručka
- DK Brugervejledning
- FI Käyttöohjeet
- GR Οδηγός χρήστη
- NO Brukerveiledning
- PL Instrukcja obsługi

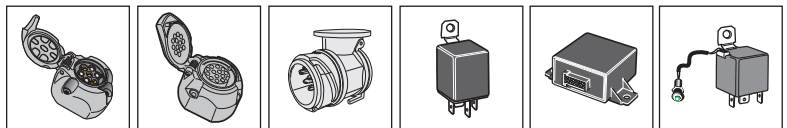
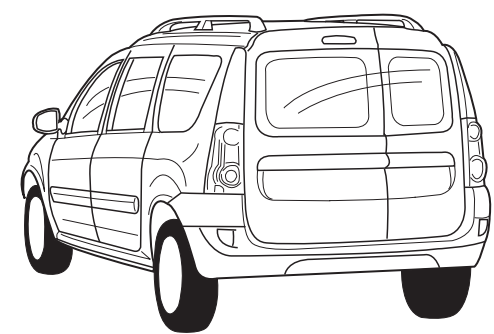
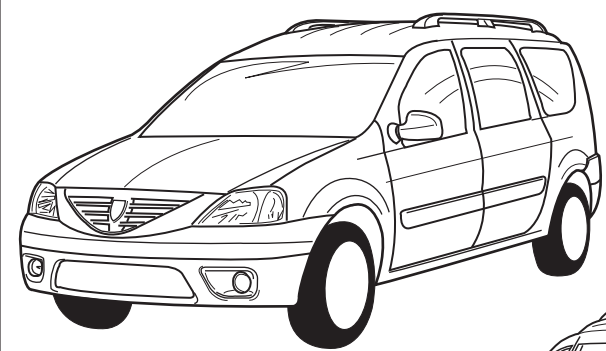


Partnr.: DA-005-DL

Gebrauchsanleitung (DE)	Uživatelská příručka (CZ)
Mode d'emploi (FR)	Brugervejledning (DK)
Gebruikershandleiding (NL)	Käyttöohjeet (FI)
User guide (GB)	Οδηγός χρήστη (GR)
Guía del usuario (ES)	Brukerveiledning (NO)
Manuale di istruzioni (IT)	Instrukcja obsługi (PL)
Bruksanvisning (SE)	



Dacia Logan MCV 12/2007-



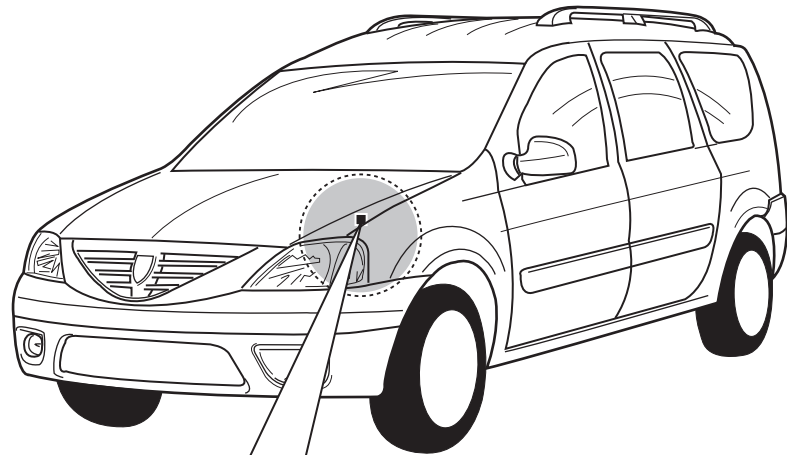
SPARE PARTS


www.ecs-electronics.com

- Anschluss Steckdose
- Connexion de la prise
- Contactdoos aansluiting
- Socket connection
- Conexión de la caja de enchufe
- Allaccio zoccolo
- Anslutning kontaktdosa
- Objímkový konektor
- Stikdåse forbindelse
- Pistorasia liitäntä
- Υποδοχή σύνδεσης
- Tilkobling koblingsboks
- Połączenie przez gniazdo


DIN/ISO	1/L	2	2a	3/31	4/R	5/58-R	6/54	7/58-L	8	9	10	11	12	13
Pmax	21W	2x21W			21W	52W	3x21W	52W	2x21W	180W/15Amp	180W/15Amp			
	Gelb	Blau	Grau	Weiß	Grün	Braun	Rot (1,00mm ²)	Schwarz	Schwarz/ Rot	Braun/ Weiß	Rot (2,50mm ²)	Weiß	Rot/ Blau	Weiß
	Jaune	Bleu	Gris	Blanc	Vert	Marron	Rouge (1,00mm ²)	Noir	Noir/ Rouge	Marron/ Blanc	Rouge (2,50mm ²)	Blanc	Rouge/ Bleu	Blanc
	Geel	Blauw	Grijs	Wit	Groen	Bruin	Rood (1,00mm ²)	Zwart	Zwart/ Rood	Bruin/ Wit	Rood (2,50mm ²)	Wit	Rood/ Blauw	Wit
	Yellow	Blue	Grey	White	Green	Brown	Red (1,00mm ²)	Black	Black/ Red	Brown/ White	Red (2,50mm ²)	White	Red/ Blue	White
	Amarillo	Azul	Gris	Blanco	Verde	Marrón	Rojo (1,00mm ²)	Negro	Negro/ Rojo	Marrón/ Blanco	Rojo (2,50mm ²)	Blanco	Rojo/ Azul	Blanco
	Giallo	Blu	Grigio	Bianco	Verde	Marrone	Rosso (1,00mm ²)	Nero	Nero/ Rosso	Marrone/ Bianco	Rosso (2,50mm ²)	Bianco	Rosso/ Blu	Bianco
	Gul	Blå	Grå	Vit	Grön	Brun	Röd (1,00mm ²)	Svart	Svart/ Röd	Brun/ Vit	Röd (2,50mm ²)	Vit	Röd/ Blå	Vit
	Žlutá	Modrá	Šedá	Bílá	Zelená	Hnědá	Červená (1,00mm ²)	Černá	Černo/ Červená	Hnědo/ Bílá	Červená (2,50mm ²)	Bílá	Červená/ Modrá	Bílá
	Gul	Blå	Grå	Hvid	Grøn	Brun	Rød (1,00mm ²)	Sort	Sort/ Rød	Brun/ Hvid	Rød (2,50mm ²)	Hvid	Rød/ Blå	Hvid
	Keltainen	Sininen	Harmaa	Valkoinen	Vihreä	Ruskea	Punainen (1,00mm ²)	Musta	Musta/ Punainen	Ruskea/ Valkoinen	Punainen (2,50mm ²)	Valkoinen	Punainen/ Sininen	Valkoinen
	Κίτρινο	Μπλε	Γκρι	Λευκό	Πράσινο	Καφέ	Κόκκινο (1,00mm ²)	Μαύο	Μαύο/ Κόκκινο	Καφέ/ Λευκό	Κόκκινο (2,50mm ²)	Λευκό	Κόκκινο/ Μπλε	Λευκό
	Gul	Blå	Grå	Hvit	Grønn	Brun	Rød (1,00mm ²)	Svart	Svart/ Rød	Brun/ Hvit	Rød (2,50mm ²)	Hvit	Rød/ Blå	Hvit
	Żółty	Niebieski	Szary	Biały	Zielony	Brązowy	Czerwonny (1,00mm ²)	Czarny	Czarny/ Czerwonny	Brązowy/ Biały	Czerwonny (2,50mm ²)	Biały	Czerwonny/ Niebieski	Biały

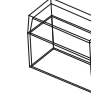
- | | | | |
|----------------------------|--------------------------|-----------------------------|--------------------------|
| DE Sicherungen austauschen | ES Cambio de fusible | CZ Výměna pojistky | GR Αλλαγή ασφάλειας |
| FR Remplacer les fusibles | IT Sostituire i fusibili | DK Udskiftning af sikringer | NO Skifte sikringene |
| NL Zekeringen vervangen | SE Byte av säkringar | FI Vaihdta varokkeet | PL Wymienić bezpieczniki |
| GB Changing the fuse | | | |






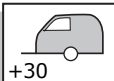
15 Amp.



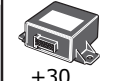


20 Amp.

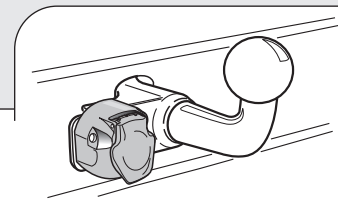



+30

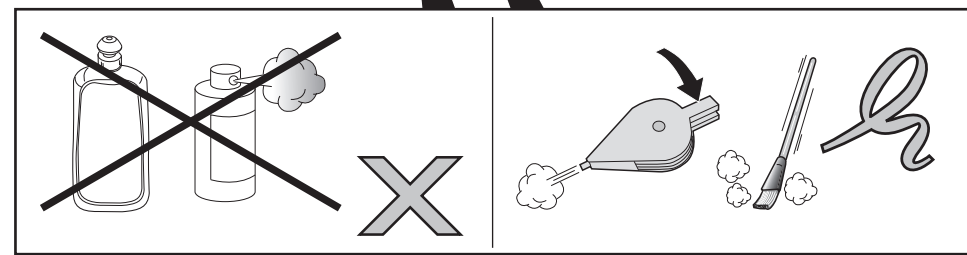
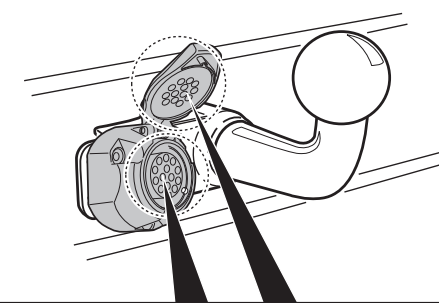
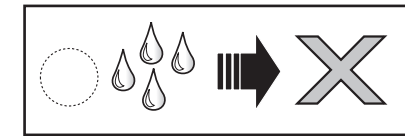
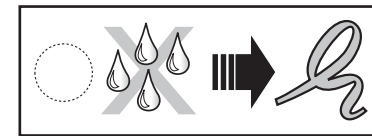
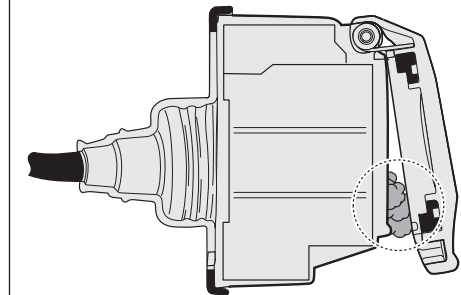
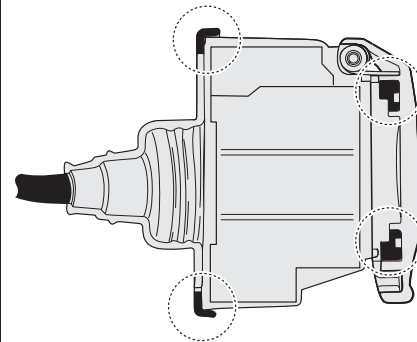
DE	Braun/Weiß
FR	Marron/Blanc
NL	Bruin/Wit
GB	Brown/White
ES	Marrón/Blanco
IT	Marrone/Bianco
SE	Brun/Vit
CZ	Hnědo/Bílá
DK	Brun/Hvid
FI	Ruskea/Valkoinen
GR	Καφέ/Λευκό
NO	Brun/Hvit
PL	Brazowy/Biały


+30

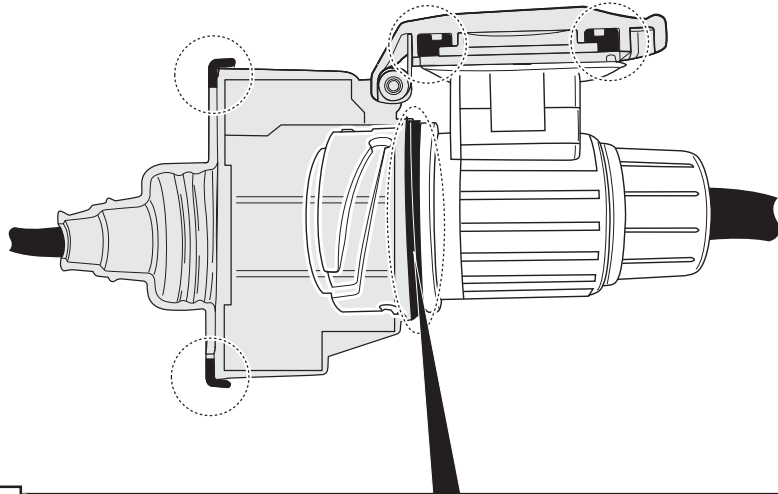
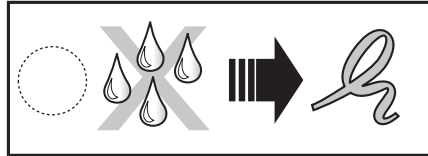
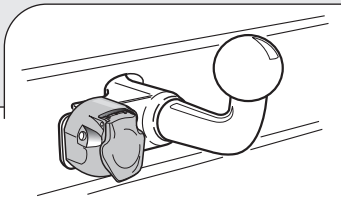
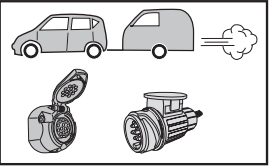
DE	Orange
FR	Orange
NL	Oranje
GB	Orange
ES	Naranja
IT	Arancione
SE	Orange
CZ	Oranžová
DK	Orange
FI	Oranssi
GR	Πορτοκάλι
NO	Oransje
PL	Pomarańczowy



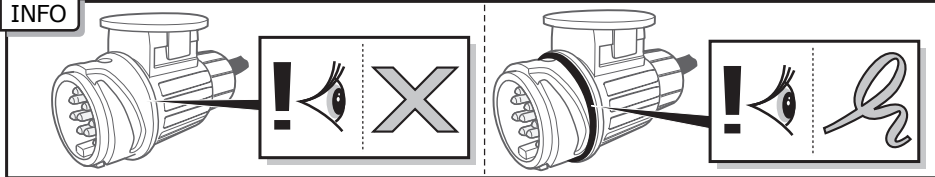
INFO



INFO : Ring.

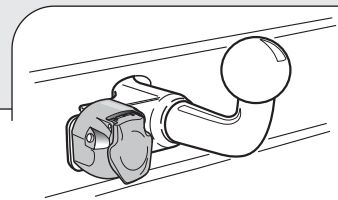


INFO

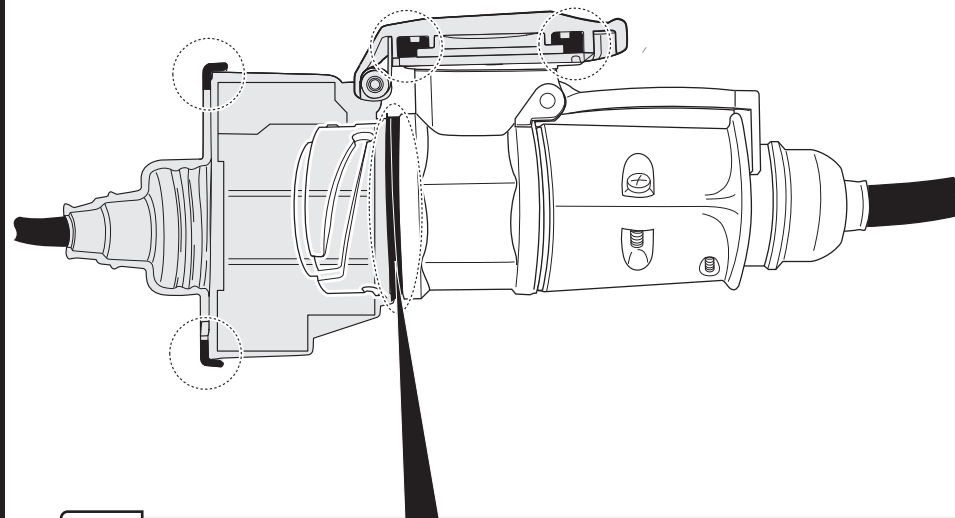
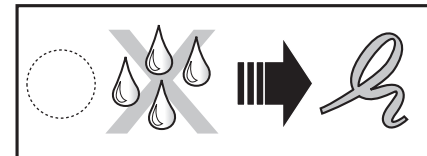
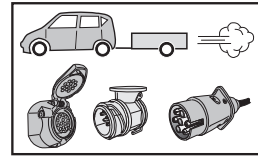




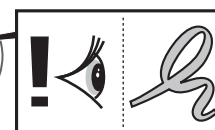
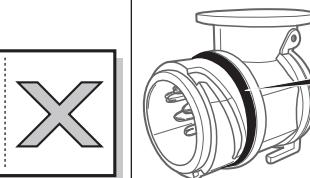
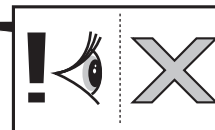
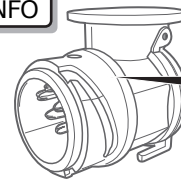
- (DE)** Falls zutreffend soll bei einem angekoppelten Anhänger mit einer Nebelleuchte in Betrieb die Nebelleuchte des Fahrzeugs ausgeschaltet werden.
- (FR)** Le cas échéant, lorsqu'une remorque, avec des anti-brouillard actifs, est branchée, les anti-brouillards du véhicule seront déconnectés.
- (NL)** Indien van toepassing zal bij een gekoppelde aanhanger met een werkende mistlamp de mistlamp van het voertuig worden uitgeschakeld.
- (GB)** In a coupled trailer with working fog lamp, the fog lamp of the vehicle will be switched off, if applicable.
- (ES)** En un remolque acoplado con faros antiniebla en funcionamiento, se apagarán, si es aplicable, los faros antiniebla del vehículo.
- (IT)** Se applicabile, in presenza di un rimorchio agganciato con una luce antinebbia in funzione, l'antinebbia del veicolo viene disinserito.
- (SE)** Om tillämpligt kopplas ett fungerande dimljus bort från det anslutna släpet.
- (CZ)** Pokud je na připojeném přívěsu zapnuta mlhovka, bude tato mlhovka na přívěsu vypnuta.
- (DK)** Hvis det er relevant, vil på en tilkoblet anhænger med en fungerende tågelygte vognens tågelygte frakobles.
- (FI)** Jos liitetyssä perävaunussa on toimiva sumuvalo, ajoneuvon sumuvalo kytketään pois päältä.
- (GR)** Σε συζευγμένο ρυμουλκό στο οποίο λειτουργεί φανός ομίχλης, ο φανός ομίχλης του οχήματος θα απενεργοποιηθεί, εφόσον ενδείκνυται.
- (NO)** Om nødvendig skal kjøretøyes tåkelys slås av, dersom tilhengeren som kobles til selv har et fungerende tåkelys.
- (PL)** W stosownych przypadkach, przy przyłączonej przyczepie z działającymi światłami przeciwmgielnymi, zostaną wyłączone światła przeciwmgielne pojazdu.



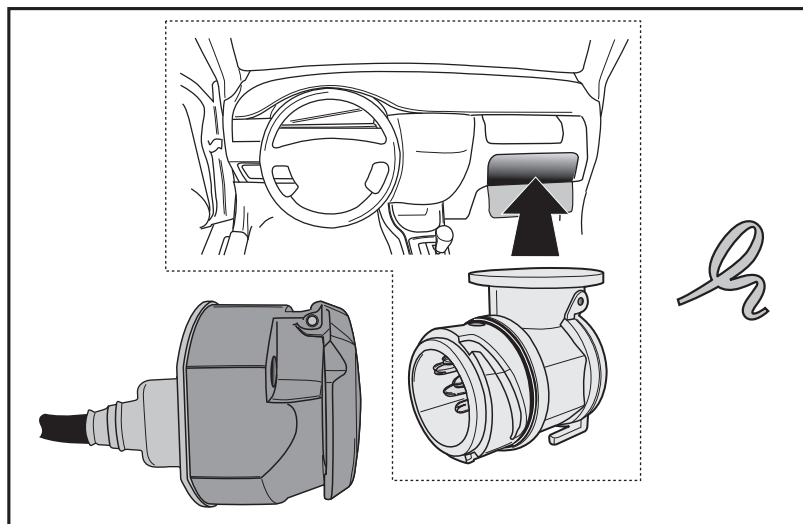
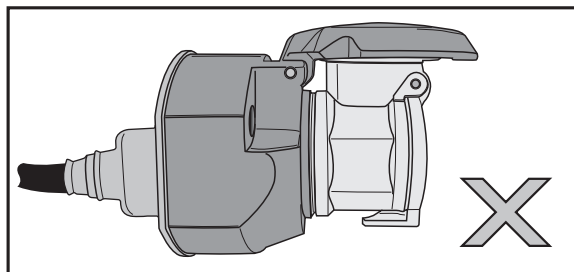
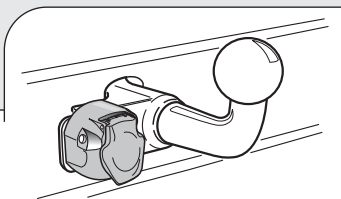
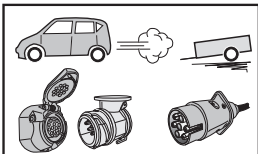
INFO : Adapt.



INFO



INFO : Storage



(DE) Die Blinklichter des Anhängers werden vom 5C021 Modul überwacht. Sollte eines der Anhängerblinklichter defekt sein, blinkt das Kontrolllämpchen am Armaturenbrett mit doppelter Geschwindigkeit auf. Kontrollieren Sie dann die Blinklichter des Anhängers.

(FR) Les clignotants de la remorque sont contrôlés par le module 5C021. Si l'un des clignotants de la remorque est défectueux, le témoin lumineux sur le tableau de bord clignote deux fois plus vite que normalement. Contrôlez les clignotants de la remorque.

(NL) De knipperlichten van de aanhanger worden door de 5C021 module bewaakt. Indien één van de aanhangerknipperlichten defect is zal het controlelampje op het dashboard met dubbele snelheid knipperen. Controleer de knipperlichten op de aanhanger.

(GB) The indicators on the trailer are controlled by the 5C021 module. If one of the trailer's indicators is faulty, the pilot light on the dashboard will flash at double speed. Check the indicators on the trailer.

(ES) Las luces intermitentes del remolque son controladas por el módulo 5C021. En caso de que una de las luces intermitentes esté defectuosa, el piloto de control en el tablero de instrumentos parpadeará dos veces más rápido. Controle las luces intermitentes del remolque.

(IT) Le luci lampeggianti del rimorchio sono controllate dal modulo 5C021. Se uno dei lampeggianti del rimorchio è guasto, la spia luminosa sul cruscotto lampeggerà più velocemente. In questo caso, controllare i lampeggianti del rimorchio.

(SE) Släpvagnens blinkers övervakas av 5C021-modulen. Om en blinker är defekt börjar kontrollampen på instrumentbrädan att blinka med dubbel hastighet. Kontrollera släpvagnens blinkers

(CZ) Indikátory na přívěsu jsou řízeny modulem 5C021. V případě poruchy některého z těchto indikátorů se kontrolka na palubní desce rozblíká dvojnásobnou rychlostí. Zkontrolujte indikátory na přívěsu.

(DK) Anhængerens blinklys overvåges af 5C021 modulen. Hvis et af anhængerblinklysene er defekt blinker kontrollampen i instrumentbrættet dobbelt så hurtigt. Kontroller anhængerens blinklys.

(FI) Perävaunun vilkkuvaloja valvotaan 5C021-moduulin avulla. Jos joku perävaunun vilkkuvaloista ei toimi, kojetaulun merkkivalo alkaa vilkkua kaksi kertaa nopeammin. Tarkista perävaunun vilkkuvalot.

(GR) Οι ενδείκτες στο ρυμουλκούμενο όχημα ελέγχονται από την ενότητα 5C021. Σε περίπτωση που κάποιος από τους ενδείκτες του ρυμουλκούμενου οχήματος είναι ελαττωματικός, η ενδεικτική λυχνία στον πίνακα οργάνων θα αναβοσβήνει σε διπλή ταχύτητα. Ελέγξτε τους ενδείκτες στο ρυμουλκούμενο όχημα.

(NO) Blinklysene på tilhengeren overvåkes av modulen 5C021. Hvis ett av blinklysene på tilhengeren er defekt, blinker kontrollampen på dashbordet med dobbel hastighet. Kontroller blinklysene på tilhengeren.

(PL) Kierunkowskazy przyczepty są kontrolowane przez moduł 5C021. Jeżeli jeden z kierunkowskazów jest uszkodzony, kontrolka na desce rozdzielczej będzie migać z podwójną prędkością. Sprawdź kierunkowskazy na przyczepie.